

浄化槽

魚飼育

工業用途

電磁駆動式ダイヤフラムブロウ

TIP-80FT TIP-100T

製品情報

メンテナンス情報

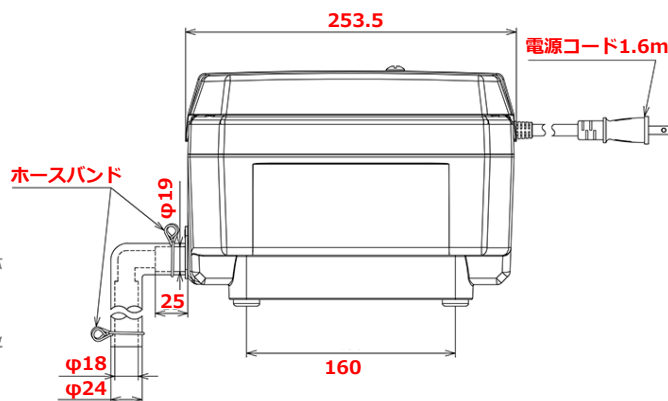
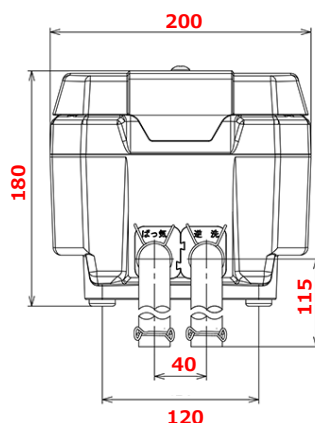


オートストップ搭載

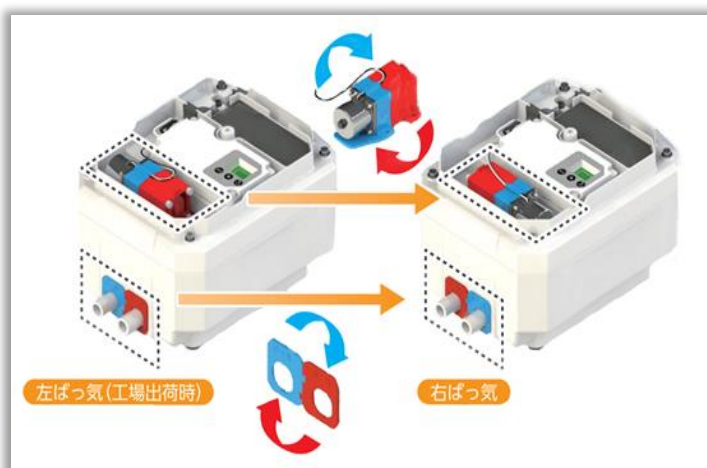
アース工事不要

連続運転

オイルフリー



購入後にばっ気向きの変更可能



工場出荷時の設定

1. 正面から見て左側がばっ気口(青色) 右側が逆洗口(赤色)となっています。
2. タイマーは1日3回(AM2:00,3:00,4:00~) 10分間逆洗するように設定されています。現場設置状況に合わせて逆洗開始、終了時間及び回数の設定が必要となります。

型式		TIP-80FT	TIP-100T
定格電圧	V	単相AC100	
周波数	Hz	50/60共用	
定格圧力	kPa	15	17
使用圧力範囲	kPa	10~20	
空気量	L/min	80	100
消費電力	W	55	70
騒音値	dB[A]-1m	35	37
吐出口径	mm	Φ19 (VP-13)	
質量	kg	8.5	

- このカタログに記載した製品は性能向上のため予告なしに寸法及び仕様を変更することがあります。
- 仕様・性能曲線はカタログ参考値(代表値)になります。
- 性能曲線はWEBページ上でご確認ください。